

Lënda: Mbi avarine ne SEE, date 21.06.2024

Me date 21 Qershor 2024 ne ora 12:21, Sistemi Elektroenegjetik Shqiptar u de-energizua (pesoi renie te plote).

Hashtag.al

I. Regjimi i punes para ngjarjes:

-Gjendja e elementeve ne Sistemin e Transmetimit OST (perfshire ndryshimet nga skema normale):

a) Rrjeti 400 kV

1. Ne n/st Koman220 AT (400/220 kV, 315 MVA) vazhdon jashte pune nga ora 21.01 e dt 21.10.2023.
2. Linja L400 Koman-Tirana2, e pershtatur me tension 220 kV: lidhje e saj ne shtyllen Nr.5 me linjen L220-15/1 Tirana2-Tirana1, si dhe me linjen L220-13/1 Koman-Tirana2 ne portal ne n/st Koman220; skema te konfiguruar provizorisht, te diktuar nga traseja e autostrades Thumane-Kashar.
3. Linja L400 Koman-KosovaB e stakuar dhe e tokezuar ne te dy skajet; diktuar nga dalja jashte pune e linjes L400 Tirana2-Koman (e pershtatur me tension 220 kV) dhe qenia jashte pune, prej kohesh, e AT (315 MVA, 400/220 kV) ne n/st Koman400.

b) Rrjeti 220 kV

1. Linjat L220-13/1 Koman-Tirana2 dhe L220-14/2 Kolacem-Tirana2 vazhdojne jashte pune, ne parapergatitje per demontim te disa shtyllave ne aksin e autostrades Thumane-Kashar dhe kalim te tyre ne trase te re.
2. Linja L220-16 Fier-Babice e stakuar dhe tokezuar nga dt 26.04.2024, ora 10.35; lartsim shtylle ne kuader te punimeve te rehabilitimit te linjes L110-21/3 Fier-Lushnje dhe shtrim percjellesi ne qarkun e dyte te saj.
3. Linjat L220-5,6 Tirana1-Elbasan1 vazhdojne jashte pune, te stakuara dhe tokezuara nga ora 09.30 e dt 17.06.2024; punime per lartsim shtylle ne kuadrin e ndertimit te unazes se jashteme te Tiranes.

c) Ne sistemin gjenerues:

1. HEC Fierze: ne pune, sipas skedulit paraprak, HG-4 me ngarkese 109+j9,
2. HEC Koman: ne pune, sipas skedulit paraprak, HG-1,4 me ngarkese 230+j91,
3. HEC V.Dejes: ndaluar, sipas skedulit paraprak
4. HEC dhe PV te lidhur nr rrjetin 220 kV, 168 MW
5. HEC dhe PV te lidhur ne rrjetin 110 kV, 62 MW
6. Injektivim nga rrjeti i shperndaterjes 24 MW
7. Kapaciteti transmetues i rrjetit (NTC) 750 MW
8. Shkembimi i skedular kundrejt linjave te interkoneksionit -561 MW
9. Shkembimi i energjise: marrje nga kufiri Shqiperi-Greqi -817 MW, marrje nga kufiri Shqiperi-Kosova -67 MW, dhenie ne kufirin Shqiperi-Malit i Zi 340 MW, gjithsej marrje -544 MW

Lënda: Mbi avarine ne SEE, date 21.06.2024

Me date 21 Qershor 2024 ne ora 12:21, Sistemi Elektroenegjetik Shqiptar u de-energizua (pesoi renie te plote).

Hashtag.al

I. Regjimi i punes para ngjarjes:

-Gjendja e elementeve ne Sistemin e Transmetimit OST (perfshire ndryshimet nga skema normale):

Hashtag.al

a) Rrjeti 400 kV

1. Ne n/st Koman220 AT (400/220 kV, 315 MVA) vazhdon jashte pune nga ora 21.01 e dt 21.10.2023.
2. Linja L400 Koman-Tirana2, e pershtatur me tension 220 kV: lidhje e saj ne shtyllen Nr.5 me linjen L220-15/1 Tirana2-Tirana1, si dhe me linjen L220-13/1 Koman-Tirana2 ne portal ne n/st Koman220; skema te konfiguruar provizorisht, te diktuar nga traseja e autostrades Thumane-Kashar.
3. Linja L400 Koman-KosovaB e stakuar dhe e tokezuar ne te dy skajet; diktuar nga dalja jashte pune e linjes L400 Tirana2-Koman (e pershtatur me tension 220 kV) dhe qenia jashte pune, prej kohesh, e AT (315 MVA, 400/220 kV) ne n/st Koman400.

b) Rrjeti 220 kV

1. Linjat L220-13/1 Koman-Tirana2 dhe L220-14/2 Kolacem-Tirana2 vazhdojne jashte pune, ne parapergatitje per demontim te disa shtyllave ne aksin e autostrades Thumane-Kashar dhe kalim te tyre ne trase te re.
2. Linja L220-16 Fier-Babice e stakuar dhe tokezuar nga dt 26.04.2024, ora 10.35; lartesishtylle ne kuader te punimeve te reabilitimit te linjes L110-21/3 Fier-Lushnje dhe shtrim percjellesi ne qarkun e dyte te saj.
3. Linjat L220-5,6 Tirana1-Elbasan1 vazhdojne jashte pune, te stakuara dhe tokezuara nga ora 09.30 e dt 17.06.2024; punime per lartesishtylle ne kuadrin e ndertimit te unazes se jashteme te Tiranes.

c) Ne sistemin gjenerues:

Hashtag.al

1. HEC Fierze: ne pune, sipas skedulit paraprak, HG-4 me ngarkese 109+j9,
2. HEC Koman: ne pune, sipas skedulit paraprak, HG-1,4 me ngarkese 230+j91,
3. HEC V.Dejes: ndaluar, sipas skedulit paraprak
4. HEC dhe PV te lidhur nr rrjetin 220 kV, 168 MW
5. HEC dhe PV te lidhur ne rrjetin 110 kV, 62 MW
6. Injektivim nga rrjeti i shperndaterjes 24 MW
7. Kapaciteti transmetues i rrjetit (NTC) 750 MW
8. Shkembimi i skeduar kundrejt linjave te interkoneksionit -561 MW
9. Shkembimi i energjise: marrje nga kufiri Shqiperi-Greqi -817 MW, marrje nga kufiri Shqiperi-Kosova -67 MW, dhenie ne kufirin Shqiperi-Malit i Zi 340 MW, gjithsej marrje -544 MW

Hashtag.al

2. Sipas raportimeve nga Mali Zi , stakim i qendrueshem i linjes L400 Prodigorica2-Ribarevine , shkurtim distance te percjellesve linjes L400 Prodigorica2-Ribarevine ne territorin e Malit te Zi me bimesi gjate trasese se saj

VI. Pasojat e avarise:

Si pasoje e avarise konsumatoret mbeten pa tension nga 20 deri 30 minuta.

VII. Masa ne vijim

Hashtag.al

- a) Do te rishikohen analizat e sigurise dhe te merren masa qe parashikimet te konsiderojne analiza e dy eventeve te njekohshme vetem ne rastet kur parashikohen kushte jo normale te operimit te SEE.
- b) Do te rritet gadishmeria e stafit te Qendres Dispecer per te parashikuar situata te tilla duke angazhuar staf me analiza te hollesishme brenda dites, si dhe rifreskimi i njohurive te planit te rivendosjes.
- c) Do te organizohen takime me OST-te e prekura nga incidenti, por edhe me vendet e tjera fqinje per shkembimin e eksperiences dhe koordinimit e procedurave te planit te rivendosjes se sistemit pas gjendjes se avarise.

VIII. Bashkepunimi

Hashtag.al

Bashkepunimi me perdoruesit e rrjetit te transmetimit si OSSH, KESH ose perdorues private ka qene normal brenda kerkesave te Kodit te Transmetimit.

Hashtag.al

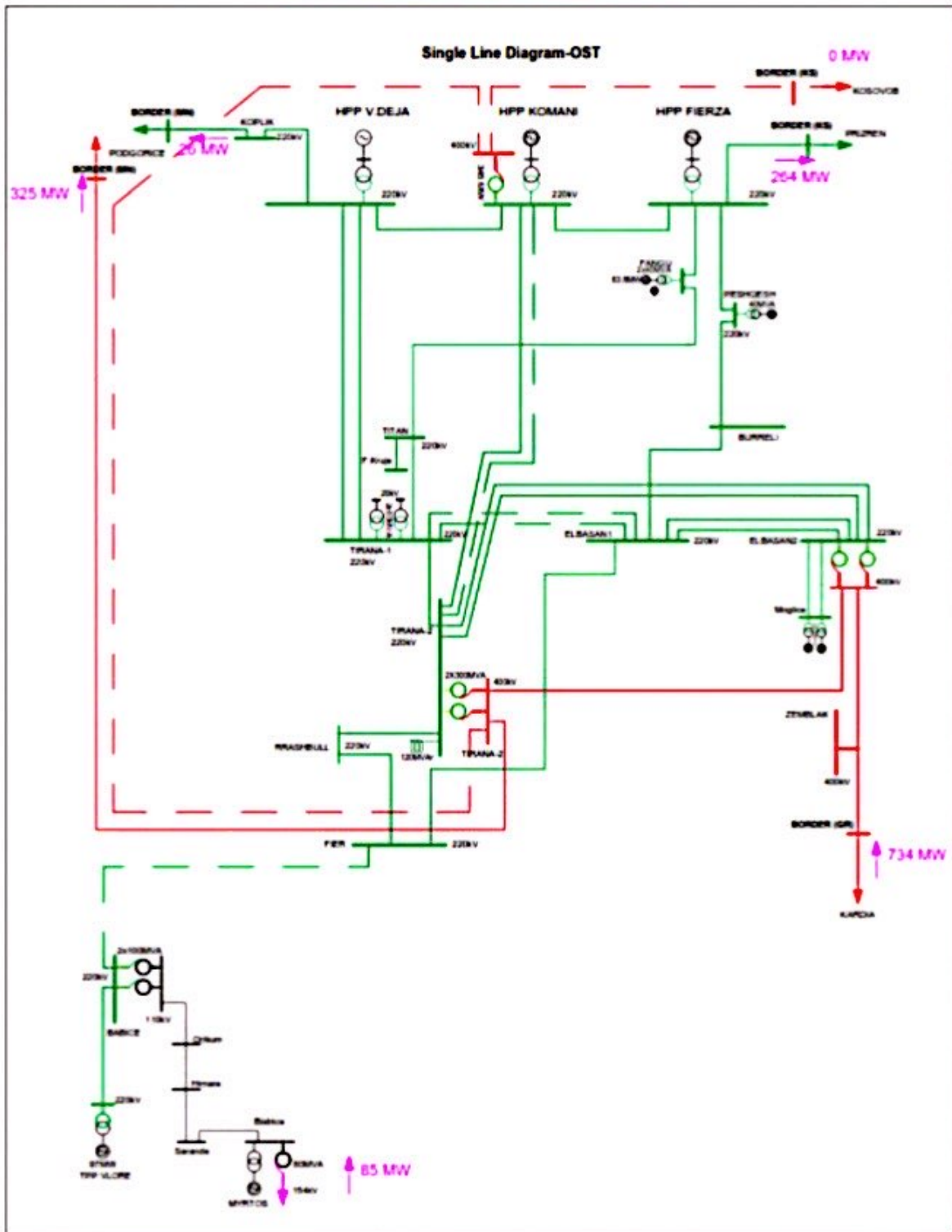
Rajoni	Nestacionet	Ora qe moren tension ne ST
Zemblak	Korca	12:38
Zemblak	Pogradec	12:38
Zemblak	Prrenjas	12:38
Zemblak	Erseka	12:38
Fieri	Fieri 35Kv	12:39
Tirana	Porto romano	12:39
Tirana	Sukthi	12:39
Tirana	Kavaja	12:39
Fieri	Lushnja	12:39
Fieri	Orikum	12:39
Fieri	Himare	12:39
Fieri	Sarande	12:39
Fieri	Marinza	12:39
Burreli	Burreli 10Kv	12:39
Burreli	Ulez	12:39
Burreli	Shkopet	12:39
Tirana	Shkozet 1/2	12:39
Elbasani	Kurumi	12:39
Fieri	Karavasta	12:40
Fieri	Selenica	12:40
Fieri	Vlora 1	12:43
Fieri	Vlora2	12:43
Fieri	Selenica	12:43
Fieri	Drenova	12:43
Tirana	Qender	12:43
Tirana	Kombinat	12:43
Tirana	Selite	12:43
Tirana	Kashar	12:43
Shkoder	Bajram Curri	12:45
Tirana	Traktora	12:46
Shkoder	Kukesi	12:46
Shkoder	Lezha	12:46
Shkoder	Lac 1/2	12:46
Burreli	Rubik	12:46
Burreli	Rreps	12:46
Burreli	Peshkopi	12:46
Shkoder	Shkodra 1	12:48
Shkoder	Shkodra 2	12:48
Elbasani	Kusarth	12:48
Elbasani	Fiber	12:48
Elbasani	Metalurgji	12:48
Tirana	Fush Kruja	12:50
Elbasani	Aes	12:54
Elbasani	Ibe	12:54
Elbasani	GSA	12:54

HARTA E LINJAVE TE STAKUARA DHE NE REMONT



SKEMA E SISTEMIT TE TRANSMETIMIT RRJETI 400kV DHE 220kV

(FLUKSET PARA INCIDENTIT)



Flukset e Fuqise aktive dt 21.06.2024

